



מי אזור דן

אגודת מים שיתופית
חקלאית רע"ח

יולי 2015

דו"ח תפעול - המכון לטיפול בשפכי גוש דן - יולי 2015

דו"ח זה נערך ע"י "מי אזור דן – אגודת מים חקלאית שיתופית בע"מ" ו"מקורות".

הדו"ח מקיף את נתוני כל מערך הטיהור והמתקנים הנלווים אליו.

הדו"ח הינו חודשי וכולל נתונים לגבי מאזני שפכים חודשיים, מאזני מים חודשיים, נתוני איכויות שפכים וקולחים ונתוני בוצה שטופלה במתקן N-VIRO.

מטרת הדו"ח היא לרכז מידע כמותי ואיכותי על השפכים המגיעים למכון ועל מי הקולחים המופקים במכון השפד"ן ומועברים להחדרה כטיפול שלישוני ע"י חברת "מקורות".

כמו-כן, הדו"ח כולל נתונים המעידים על איכות התהליך הביולוגי של טיהור השפכים המתבצע במכון.

אנו מקווים שדו"ח זה יספק מידע מקצועי ומקיף לאלו המעוניינים בכך.

בכבוד רב,

**אינג' יובל סלע
מהנדס ראשי
אגודת מי אזור דן**

תאריך: 10/08/15
כ"ה אב תשע"ה
סימנו: 15

לכבוד: דניאל סלומון – אגוד ערים דן

הנדון: דו"ח תפעול המכון לטיפול בשפכי גוש-דן לחודש יולי 2015.

מצ"ב דו"ח תפעול המכון לחודש יולי 2015.

איכות הקולחים שהופקו במהלך החודש הייתה גבוהה.

בכבוד רב

ריקי מור
מנהלת יח' שפד"ן

**דו"ח תפעול - המכון לטיפול בשפכי גוש-דן.
יולי 2015**

תקופת הדו"ח 31/07/15 - 1

1. כללי

במהלך חודש יולי טופלו במכון המכני-ביולוגי כ-11.46 מלמ"ק שפכים, בממוצע כ-369,655 מ"ק/יממה.

הקולחים היו באיכות טובה והוחדרו באתרי ההחדרה. סה"כ הוחדרו כ-10.63 מלמ"ק קולחים (32 ימי החדרה) ו-0.18 מלמ"ק נמכרו לקולחי נשר.

שבוע ראשון:

❖ אגן שיקוע 9 - רוקן לצורך טיפול דו שנתי.

שבוע שני:

- ❖ אגן שיקוע 4 רוקן לצורך טיפול דו שנתי.
- ❖ ערוץ 1 רוקן לצורך ניקוי רשתות ממגבונים בטיפול קדם ישן.
- ❖ הוחלפה ממסרת בריאקטור 4.

שבוע שלישי:

- ❖ הופעל טיפול הקדם החדש.
- ❖ החלה ההרצה של מערך השיקוע הראשוני.
- ❖ מסמך 4 - הושבת עקב ריבוי סמרטוטים.

שבוע רביעי:

- ❖ טיפול קדם חדש ושיקוע ראשוני - חודשה הרצת המתקן.
- ❖ מסמך 3 - הושבת ושופץ עקב ריבוי סמרטוטים.

2. מאזן שפכים לחודש יולי 2015 (במ"ק)

מכון מכני	טיפול בשפכים	
11,459,300	חודש נוכחי	שפכים גולמיים
11,000,200	חודש קודם	
77,660,400	מצטבר (1)	
11,025,800	יולי 2014	
369,650	חודש נוכחי	ספיקה יומית ממוצעת
366,670	חודש קודם	
355,670	יולי 2014	
336,300	חודש נוכחי	בוצה מסולקת לים
311,100	חודש קודם	
2,571,600	מצטבר (1)	
6,600	חודש נוכחי	בוצה מסולקת לדן-וירו
7,300	חודש קודם	
31,200	מצטבר (1)	
981,000	חודש נוכחי	שפכים מרחובות
951,000	חודש קודם	
6,760,000	מצטבר (1)	

(1) מצטבר מתחילת השנה.

3. נתוני איכות שפכים (ממוצעים חודשיים, מג"ל - נבדק במעבדת שפד"ן)

שפכים גולמיים	
345	BOD
139	BOD f
854	COD
260	COD f
395	SS _{105°}
62.8	N Kj
44.0	NH ₄ f as N
9.1	P
7.3	pH
189	Cl

ראה פירוט יומי וריכוז מתכות בנספח 1.

4. **נתוני איכות קולחים** (ממוצעים חודשיים, מג"ל - נבדק במעבדת שפד"ן)

קולחים	
5	BOD
2	BOD f
36	COD
29	COD f
5	SS _{105°}
5.78	N Kj
4.74	N Kj f
3.17	NH ₄ f as N
0.32	NO ₃ as N
0.67	NO ₂ as N
0.70	PO ₄ as P
7.5	pH

ראה פירוט יומי וריכוז מתכות בנספח 2.

5. **נתוני כמויות ואיכות בוצה**

5.1 **איכות בוצה מסולקת** (ממוצעים חודשיים, מג"ל - נבדק במעבדת שפד"ן)

בוצה	
9,155	SS _{105°}
1,456	SS _{550°}

ראה פירוט יומי וריכוז מתכות בנספח 3.

5.2 **כמויות ואיכות בוצה סחוטת** (שהועברה למתקן דן-וירו)

דיווחים לאופן פעולת המתקן, כמויות התוצר ושימושו ניתן למצוא בדיווח החודשי המועבר למשרדי הבריאות והסביבה במחוז מרכז.

להלן כמויות ואיכות הבוצה למתקן דן-וירו (הריכוזים נבדקו במעבדת שפד"ן):

ריכוז הבוצה ל-דן-וירו (%)	כמות מוערכת ל-דן-וירו * (טון עוגה בכ-18%)	ריכוז הבוצה בכניסה לצנטריפוגה (%)	כמות בוצה ממתקן ההסמכה (מ"ק)	
ממוצע חודשי		ממוצע חודשי		
19.02	6,585	4.32	34,366	יולי

* - המספר מתבסס על שקילה המבוצעת בדן-וירו.

תחזוקה

משאבות מי-נטל

- שיפוץ משאבת מי נטל 3150.

אנאירובי

- שיפוץ מערבול הזרבה.

ראקטור

- פירוק והרכבת מנוע רוטור 4263.
- שיפוץ מיסב קצה 4221.
- החלפת ממסרת הנסן לשיפוץ מרוטור 5216.
- החלפת ממסרת הנסן חדשה ברוטור 5228.
- שיפוץ מיסב קצה מזרחי 5228.
- הרכבת 8 כנפיים ברוטור מערבי 5228.
- שיפוץ ממסרת הנסן הזרבה בבית מלאכה.
- החלפת ממסרת הנסן חדשה ברוטור 5259.

מסמיכים גרויטציוניים

- שיפוץ מסמך 3.
- שיפוץ מסמך 4.

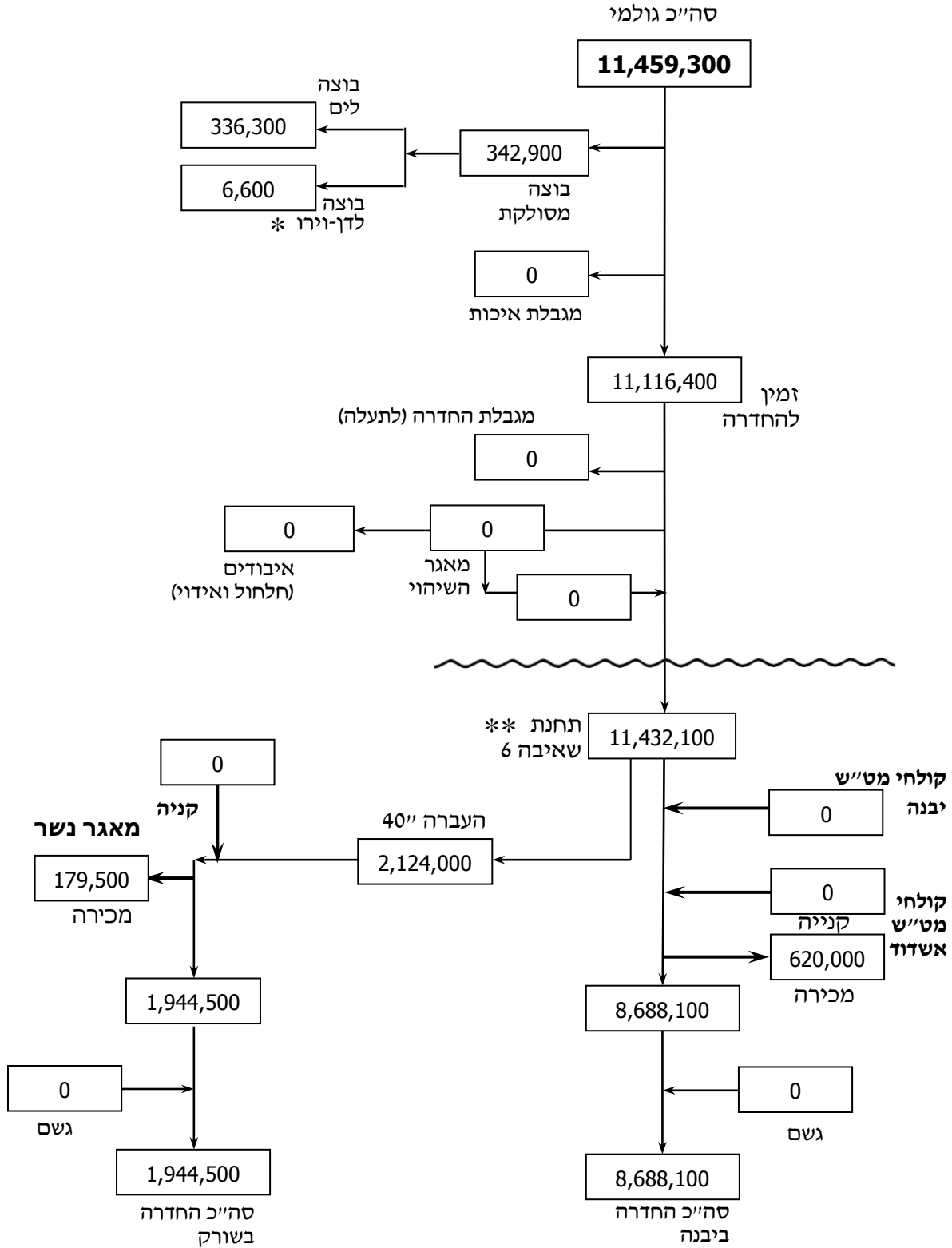
מצללים – אגני שיקוע

- הרכבת משאבה פנימית מצלל 5 לאחר שיפוץ.
- הרכבת משאבה חדשה באגן שיקוע 11.
- ריקון אגן שיקוע 4- טיפול דו שנתי.
- ריקון אגן שיקוע 9- טיפול דו שנתי.
- החלפת מיסב לגלגל לא מניע במצלל 11.

הסמכה

- שיפוץ משאבת צנטריפוגה A22.
- העברת מנוע של משאבה מצנטריפוגה A24 ל-A25.
- החלפת שרוול קרוע בצנטריפוגה A25.

7. מאזן מים לחודש יולי 2015 (הכמויות במ"ק)



* - מבוסס על נתון שהתקבל מדן-וירו.
** - במערכת ההשבה, מתחנה 6 ואילך, הנתונים מתייחסים ל-32 ימים.